



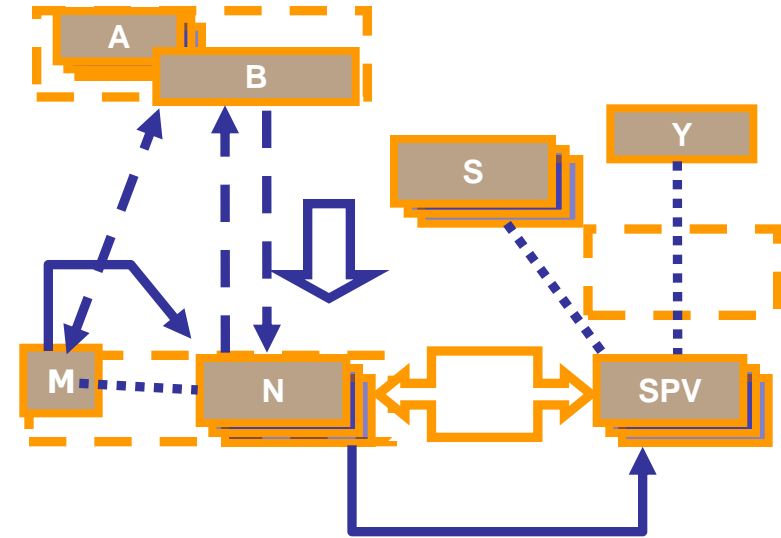
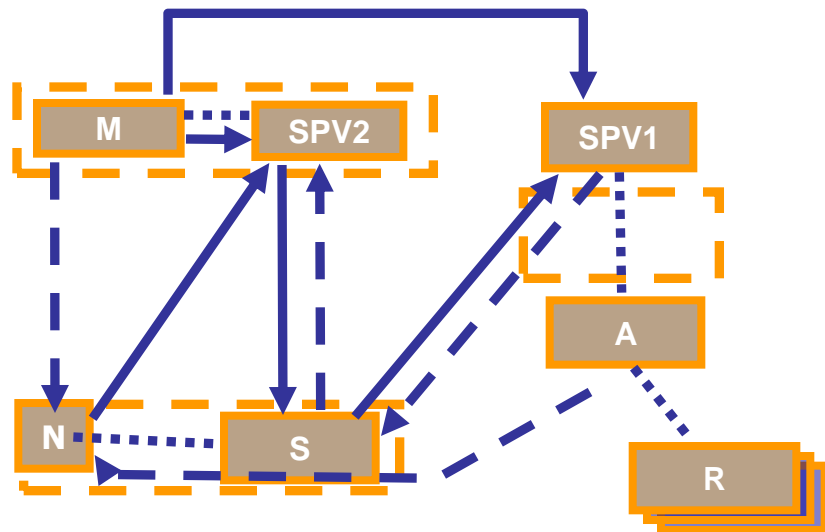
## III ЕЖЕГОДНЫЙ ИНВЕСТИЦИОННЫЙ ФОРУМ БИЗНЕС-ЛИДЕРОВ «ИННОВАЦИИ ДЛЯ БИЗНЕСА»

Волгоград, 25 – 26 августа 2010 г.

Прямое инвестирование: подводные камни и течения

# Сложность структурирования и использование иностранных юрисдикций

Юрисдикция,  
рейдерство



Сложность, объемы  
документации,  
ЯЗЫК

- ▶ «Любимое детище»
- ▶ Распределение контроля

- ▶ Ключевой персонал
- ▶ Механизмы выхода из бизнеса  
(tag-along, drag-along)

▶ Право вето

▶ Предоставление информации

# Узнайте больше о наших услугах



## [www.althausgroup.ru](http://www.althausgroup.ru)