



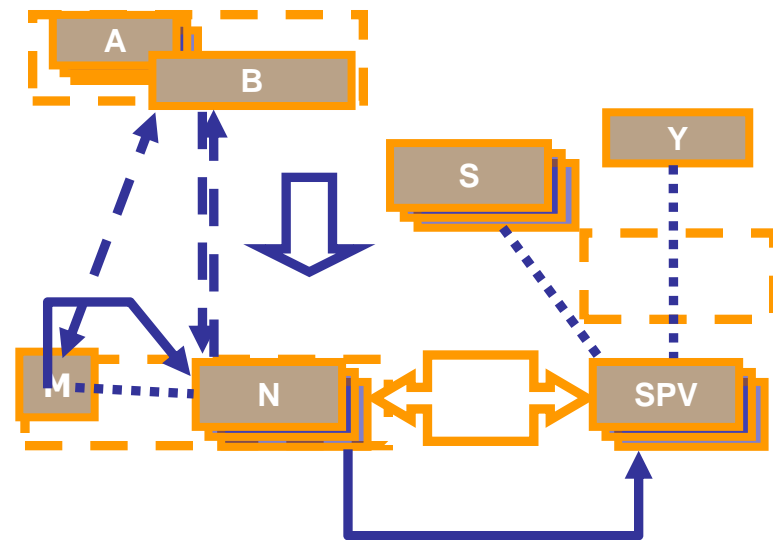
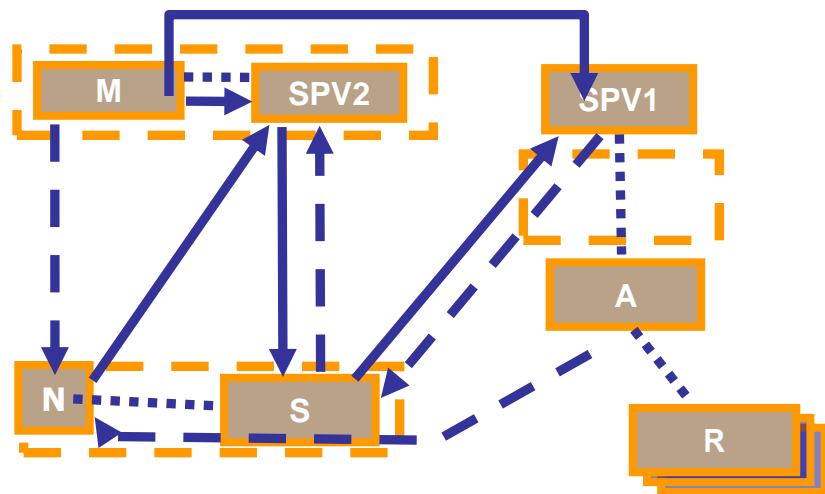
III ЕЖЕГОДНЫЙ ИНВЕСТИЦИОННЫЙ ФОРУМ БИЗНЕС-ЛИДЕРОВ «ИННОВАЦИИ ДЛЯ БИЗНЕСА»

22 июля 2010

Прямое инвестирование: подводные камни и течения

Сложность структурирования и использование иностранных юрисдикций

Юрисдикция,
рейдерство



Сложность, объемы
документации,
ЯЗЫК

- ▶ «Любимое детище»
- ▶ Распределение контроля

- ▶ Ключевой персонал
- ▶ Механизмы выхода из бизнеса (tag-along, drag-along)

▶ Право вето

▶ Предоставление информации



Узнайте больше о наших услугах

www.althausgroup.ru